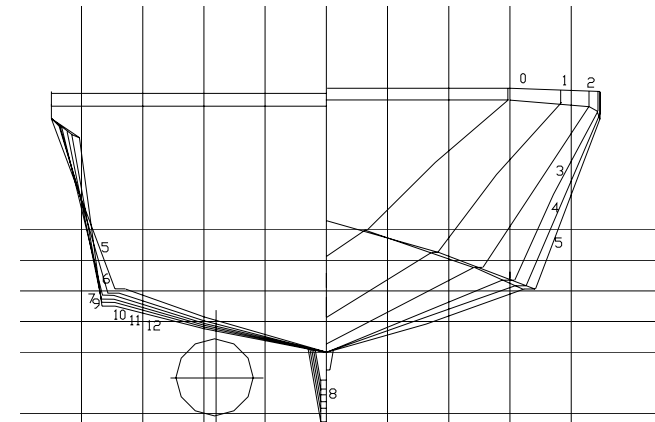
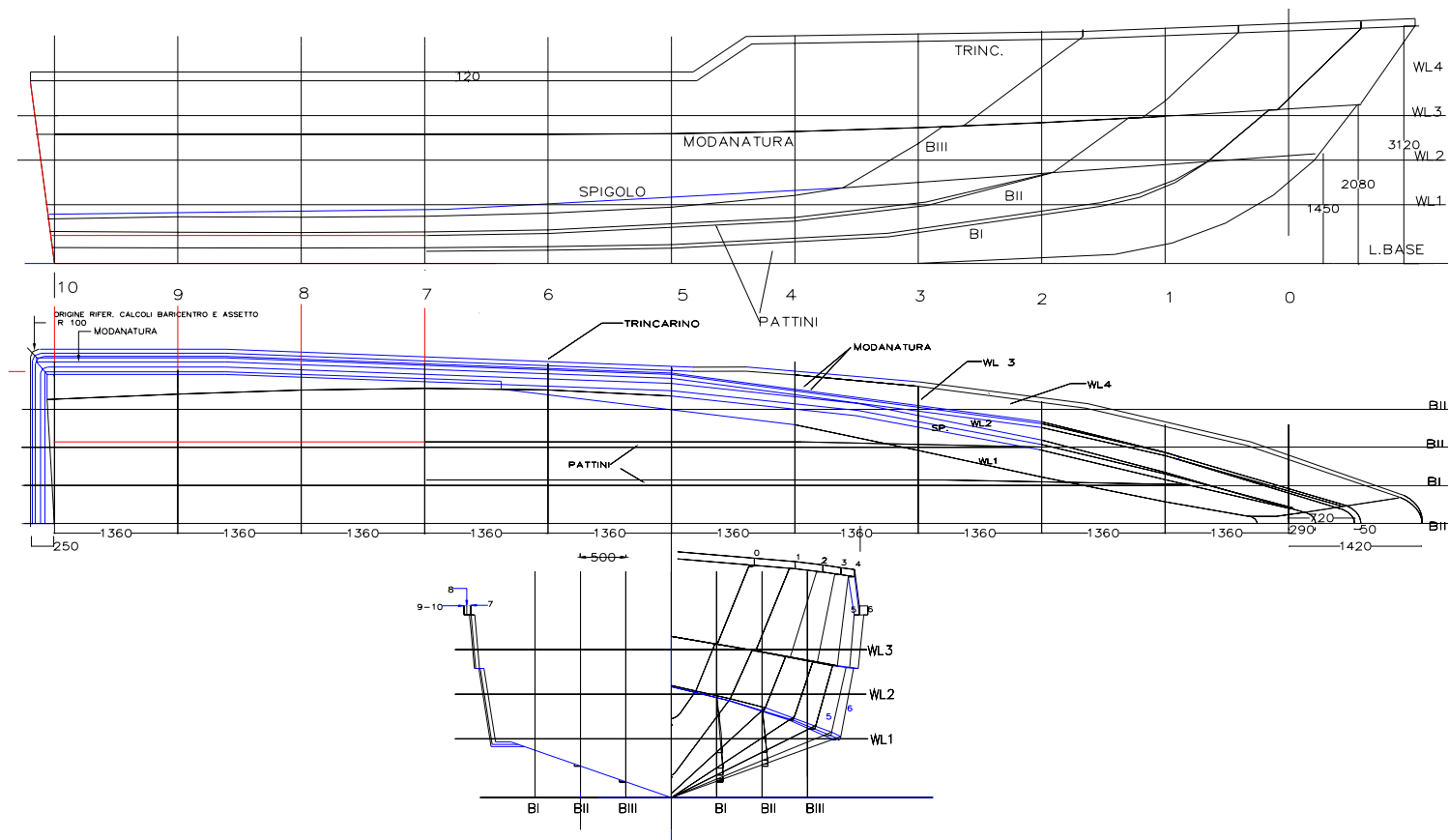


Studio dell'equilibrio in
sostentamento idrodinamico di una
lastra piana, di una lastra a V e di
una carena monoedrica

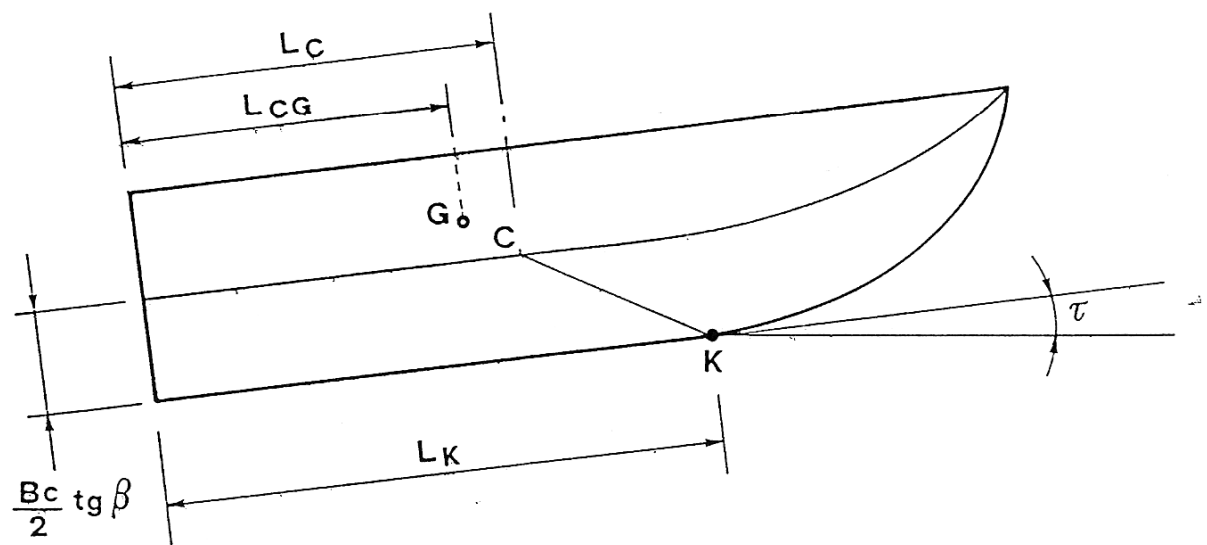
La carena a spigolo



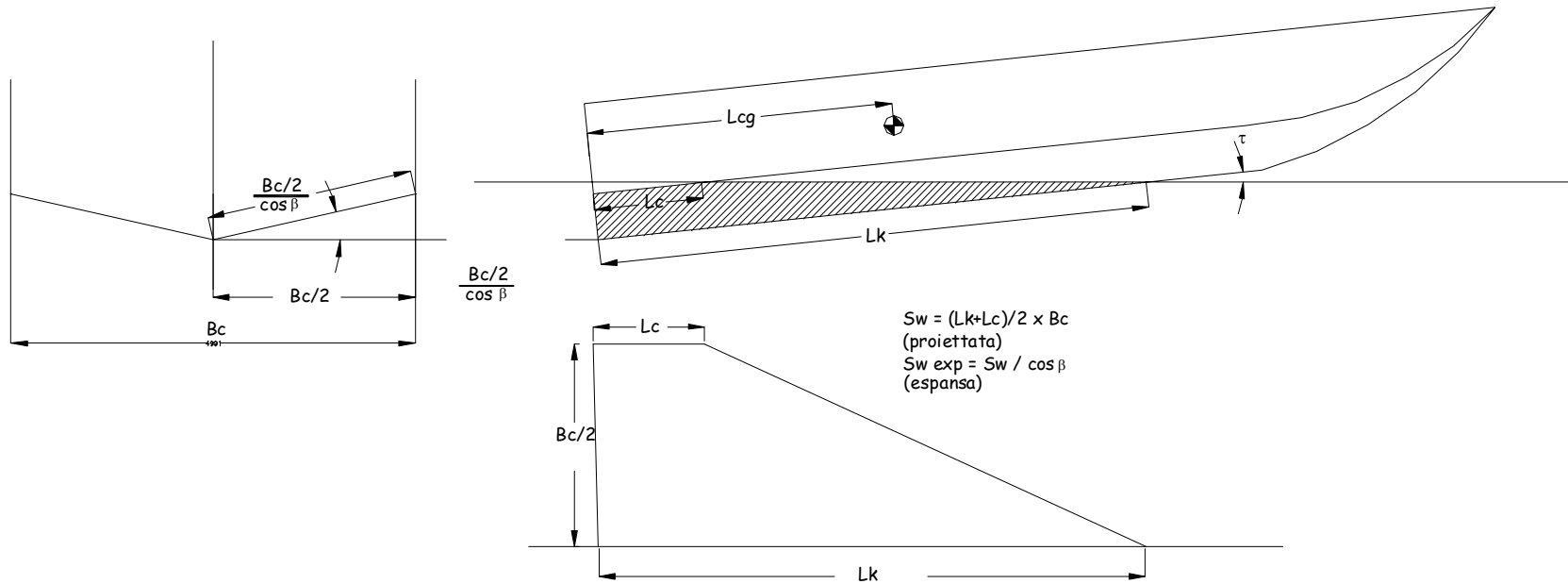
La carena monoedrica



Geometria della carena monoedrica in sustentamento idrodinamico



Superficie bagnata in corsa



La lastra piana

$$N = 3 S V^2 \sin \gamma$$

\downarrow \downarrow \downarrow
 lb ft² uodi

$$Df = 0.01 S V^2 \cos^2 \gamma$$

Fig. 1.19

1 lb = 4.4482 N
 1 ft² = 929.030 cm²
 1 Km = 0.5147 m/sec

$$\text{LIFT} = L = F'_v - F''_v = N \cos \tau - Df \sin \tau$$

$$R = R' + R'' = N \sin \tau + Df \cos \tau$$

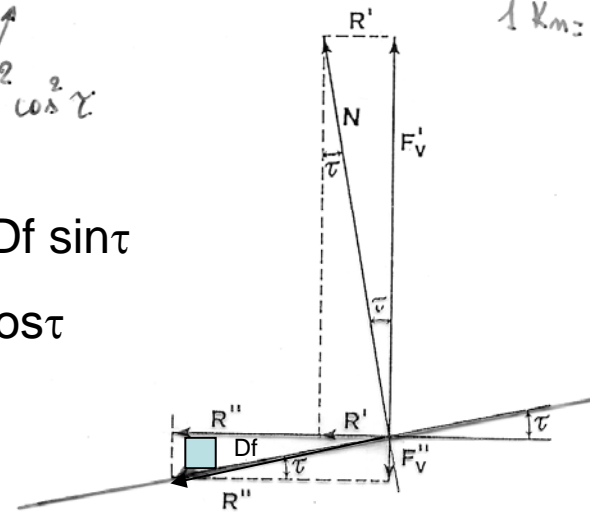
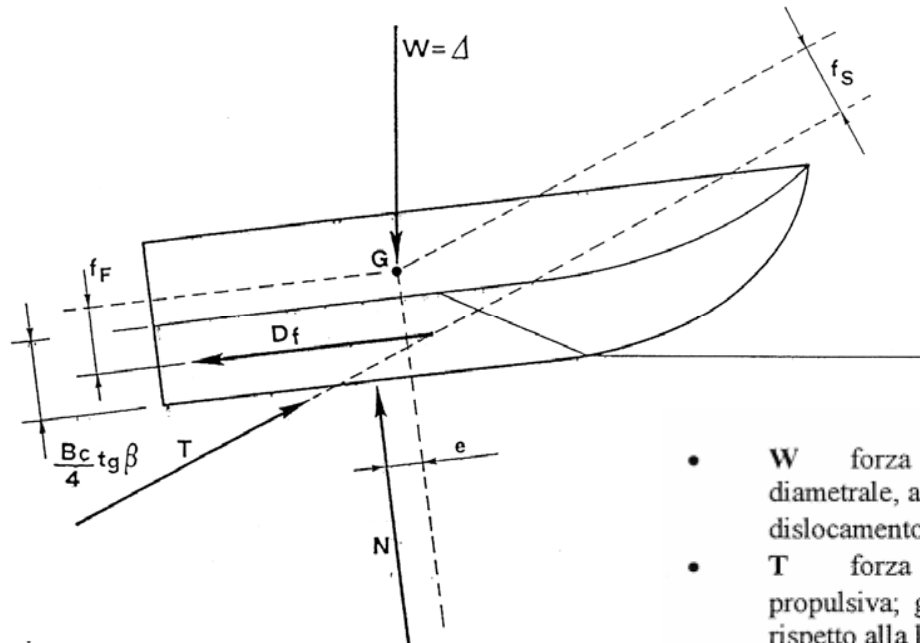


Fig. 1.20

Dinamica della carena monoedrica in sustentamento idrodinamico

2 |



- W forza peso dell'imbarcazione, verticale, giacente nel piano diametrale, applicata nel baricentro G della nave, pari in intensità al dislocamento Δ da fermo;
- T forza di rimorchio che sostituisce quella che sarà la spinta propulsiva; giacente nel piano diametrale, inclinata dell'angolo ε rispetto alla linea di chiglia;
- D_F resistenza tangenziale di attrito, assunta come agente parallelamente alla linea di chiglia, giacente nel piano diametrale ed a metà altezza tra linea di chiglia e linea di spigolo;
- N risultante delle forze di pressione, giacente nel piano diametrale e normale alla linea di chiglia;
- L_{CG} distanza in senso longitudinale del centro di gravità G della nave dallo specchio di poppa, misurata parallelamente alla linea di chiglia, giacente nel piano diametrale;
- f_F braccio della forza D_F rispetto a G ;
- f_S braccio della forza T rispetto a G ;

e braccio di N rispetto a G

Equilibrio della carena monoedrica in sustentamento idrodinamico

equilibrio verticale:

$$W = N \cos \tau + T \sin(\tau + \varepsilon)$$

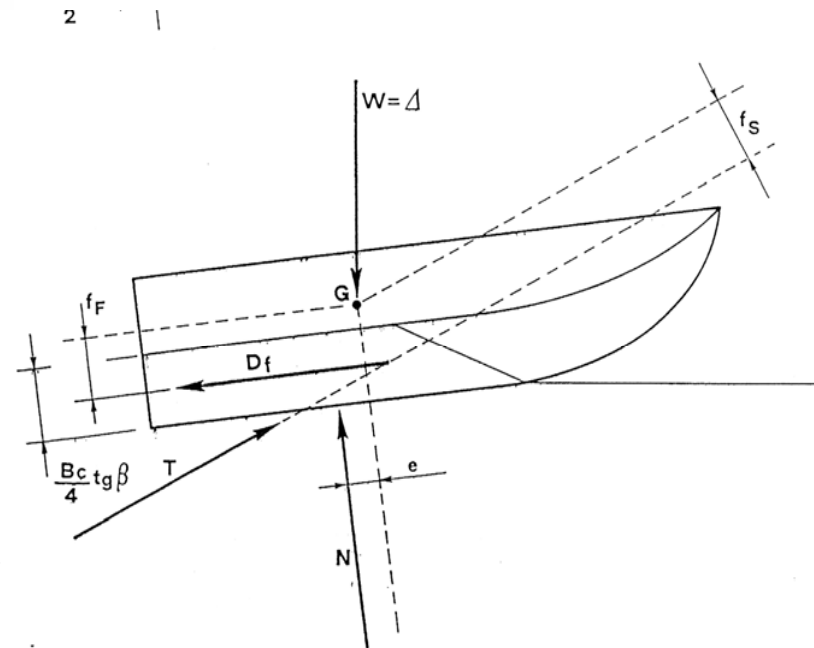
equilibrio orizzontale:

$$T \cos(\tau + \varepsilon) = D_F \cos \tau + N \sin \tau$$

equilibrio dei momenti:

$$N e + D_F f_f - T f_s = 0$$

La (3) può scriversi:



Formula di Sottorf

$$W=L=F'v-F''v= N \cos\tau - Df \sin\tau$$

$$R= R'+R''= N \sin\tau + Df \cos\tau$$

Esprimo N in funzione di W $N=f(W)$

$$W + Df \sin\tau = N \cos\tau$$

Divido per $\cos\tau$ $N = W/\cos\tau + Df \operatorname{tg}\tau$

$$R = (W/\cos\tau + Df \operatorname{tg}\tau) \sin\tau + Df \cos\tau$$

$$R = W \operatorname{tg}\tau + Df((\sin^2\tau + \cos^2\tau)/\cos\tau)$$

$$R = W \operatorname{tg}\tau + Df/\cos\tau$$

Secondo caso particolare.

Se tutte le forze passano per il centro di gravità allora si ha che il centro di pressione dovrà trovarsi sulla stessa verticale del centro di gravità, cioè sarà:

$$L_{CP} = L_{CG} \quad (a)$$

che sostituisce la (5); inoltre, essendo uguale a zero l'angolo ε , le equazioni (3) e (4) diventano:

$$W = N \cos\tau + (T - D_F) \sin\tau \quad (3')$$

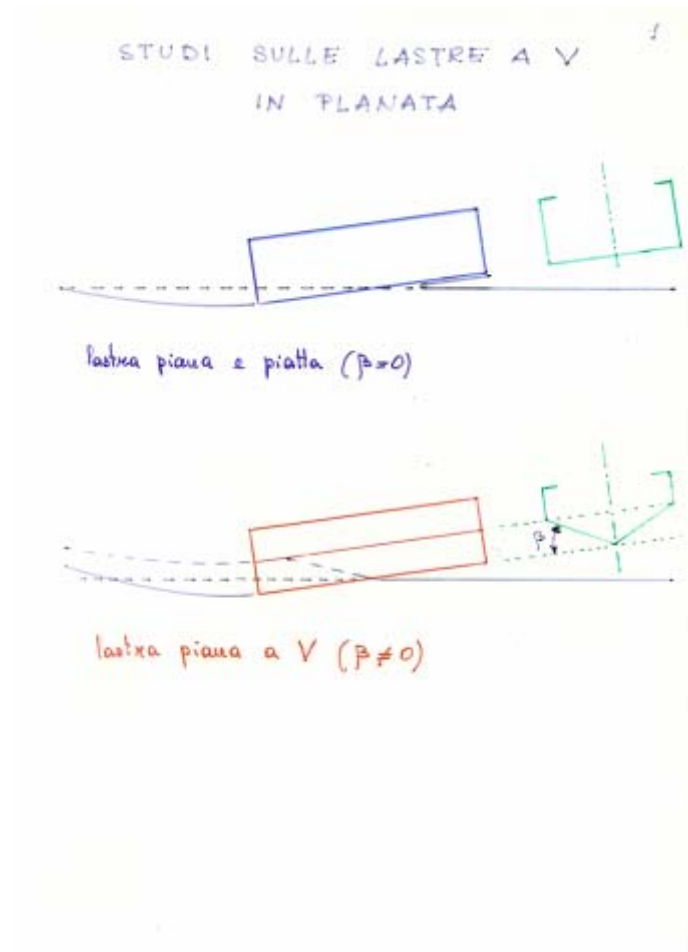
$$(T - D_F) \cos\tau = N \sin\tau \quad (4')$$

che danno ancora le espressioni già trovate:

$$N = W \cos\tau \quad (6)$$

$$T = W \sin\tau + D_F \quad (7')$$

Lastra piana e lastra a v



I SINTOMI DEL SOSTENTAMENTO DINAMICO

- Angolo di assetto longitudinale
- Sollevamento dello scafo rispetto alla posizione da fermo
- Una velocità relativa alta non implica sostentamento dinamico
- Il sostentamento dinamico deriva dall'effetto combinato di forma e superficie del corpo, angolo di incidenza e velocità



Resistenza della carena nuda (al rimorchio) R_T

